

**TOORX**  
FITNESS IN MOTION

**DANSK MANUAL**



**SRX45S**



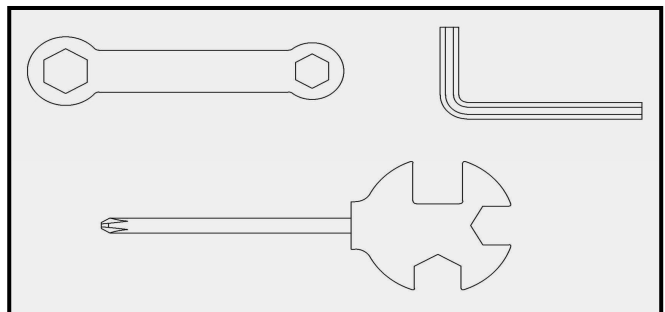
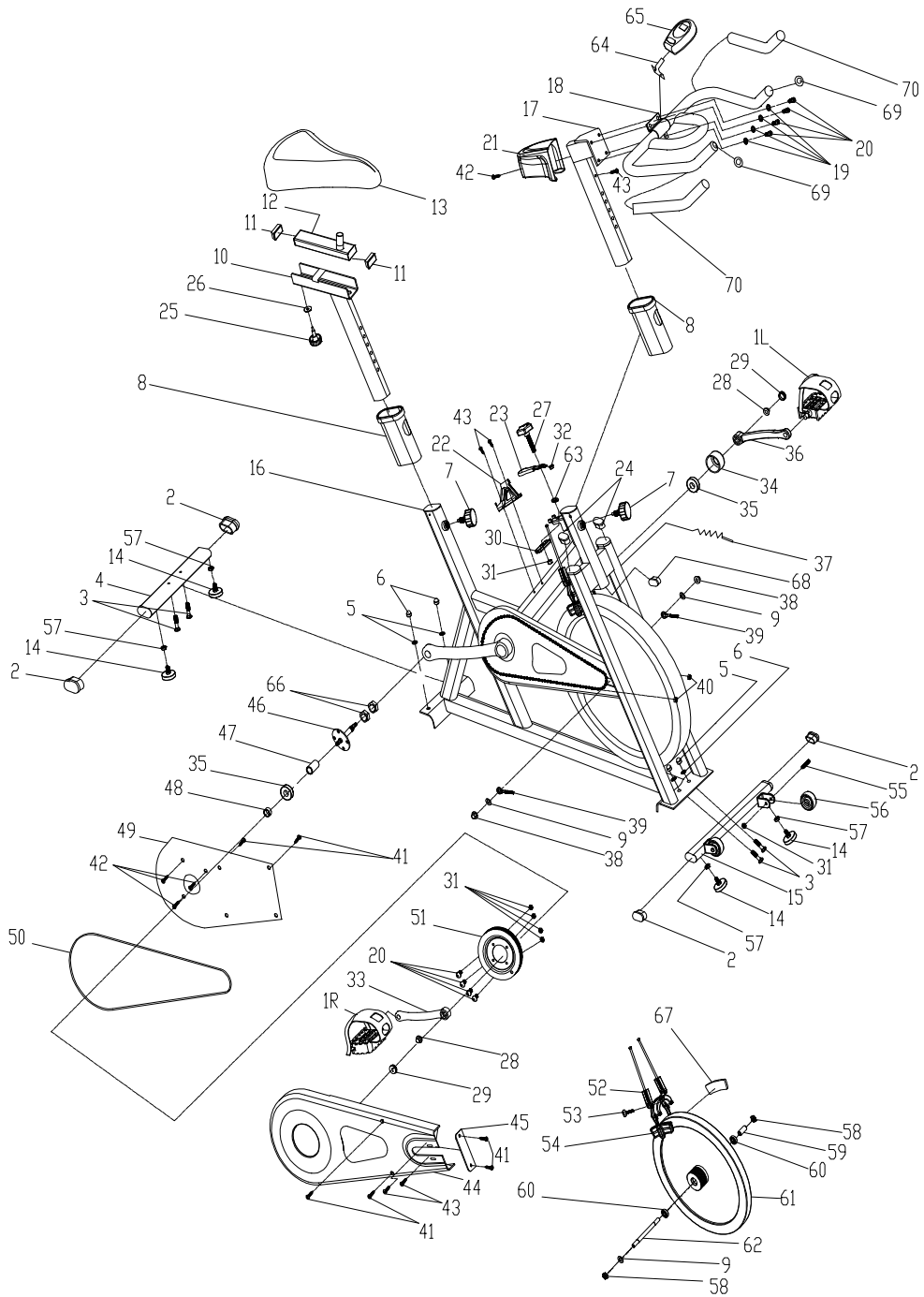
Cod : GRLDTOORXSRX45S

Rev : 00

Ed : 10/18



# EXPLODED-VIEW & PARTS LIST :



NO	NAME	QUANTITY	SPEC
1L	PEDAL L	1	JD-301 (9/16") L
1R	PEDAL R	1	JD-301 (9/16") R
2	END CAP1	4	70*30*1.5
3	CARRIAGE BOLT	4	GB/T 12-1988 M8*42
4	REAR STABILIZER	1	WELDING
5	FLAT WASHER	4	GB/T 95-2002 8
6	DOMED NUT	4	GB/T 802-1988 M8 (H=16mm)
7	SPRING ADJUSTMENT KNOB	2	φ57*62 (M16*1.5)
8	PLASTIC SLEEVE	2	50*25*1.5
9	FLAT WASHER	3	GB/T95-2002 12
10	VERTICAL SEAT POST	1	WELDING
11	END CAP2	2	40*20*1.5
12	SEAT POST	1	WELDING
13	SEAT	1	DD-2681
14	STOPPER	4	φ32*37/(M8X25)
15	FRONT STABILIZER	1	WELDING
16	MAIN FRAME	1	WELDING
17	HANDLEBAR POST	1	WELDING
18	HANDLE BAR	1	WELDING
19	SPRING WASHER	4	GB/T 859-1987 8
20	BOLT	8	GB/T 70.2-2000 M8*15
21	HANDLEBAR COVER	1	115*89*75 (60g)
22	BOTTLE HOLDER	1	117*85*90
23	BRAKE KNOB	1	112*32*7
24	END CAP 3	2	50*25*1.5
25	LOCKING KNOB	1	PE+Q235/φ52*47 (M8x15)
26	FLAT WASHER 1	1	φ32*φ8.2*2
27	ADJUSTMENT KNOB	1	φ38*79
28	FIXING NUT 1	2	GB/T 6177.2-2000 M10*1.25
29	CRANK END CAP	2	φ23*7.5
30	SHEET IRON	1	δ5
31	LOCK NUT	7	GB/T 889.1-2000 M8
32	LITTLE PLASTIC RING	1	14*8*9
33	RIGHT CRANK	1	170*27
34	CRANK COVER	1	φ56*28
35	BEARING	2	6004ZZ

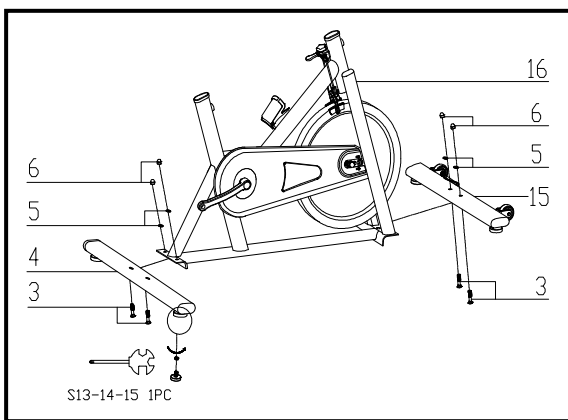
NO	NAME	QUANTITY	SPEC
36	LEFT CRANK	1	170*27
37	SENSOR	1	SR-202
38	FIXING NUT 2	2	GB/T 802-1988 M12X1.25 (H=16mm)
39	FIXING BOLT	2	M6*50
40	NUT	2	GB/T 889.1-2000 M6
41	SCREW 1	6	GB/T 845-1985 ST4.2*19
42	SCREW 2	4	GB/T 15856.1-2002 ST4.2X19
43	SCREW 3	5	GB/845-85 ST4.8X13
44	OUTER CHAIN COVER	1	654*263*49 (507g)
45	LITTLE CHAIN COVER	1	108*37*3 (7g)
46	AXIS	1	φ20*162
47	LONG FIXING TUBE	1	φ25*φ20.5*41
48	SHORT FIXING TUBE	1	φ25*φ20.5*9
49	INNER CHAIN COVER	1	451*260*2 (250g)
50	BELT	1	5PK53
51	BELT WHEEL	1	φ200*24
52	BRAKE	1	2PCS 130mm
53	BOLT	1	GB/T 70.1-2000 M6*20
54	BRAKE PLASTIC	2	82*41*19
55	BOLT	2	GB/T 5780-2000 M8*40
56	WHEEL	2	φ50*23
57	NUT	4	GB/T 41-2000 M8
58	FIXING NUT 2	2	M12X1.25 H=6
59	FIXING TUBE	1	φ16*φ12.1*35
60	BEARING	2	6001ZZ
61	FLYWHEEL	1	φ453*72
62	FLYWHEEL SHAFT	1	φ12*160
63	PLASTIC RING	1	φ20*φ9*3
64	COMPUTER HOLDER	1	δ2.5
65	COMPUTER	1	HS-6065
66	FIXING NUT	2	27*M20*1
67	WOOLLY BLOCK	2	78*38*6
68	END CAP 4	1	60*30*1.5
69	END CAP	2	φ25*1.5
70	FOAM GRIP	2	φ23*φ29*465

# Montagevejledning:

## 1.Forberedelse:

- A. Før montering skal du sikre dig, at du har plads nok omkring produktet.
- B. Brug værktøjerne, til stede til at samle.
- C. Før montering skal du kontrollere, om alle nødvendige dele er tilgængelige (på ovenstående i dette instruktionsark finder du en eksplosionstegning med alle enkeltdele (markeret med tal), som denne vare består af.

## 2.MONTERINGSINSTRUKTION:

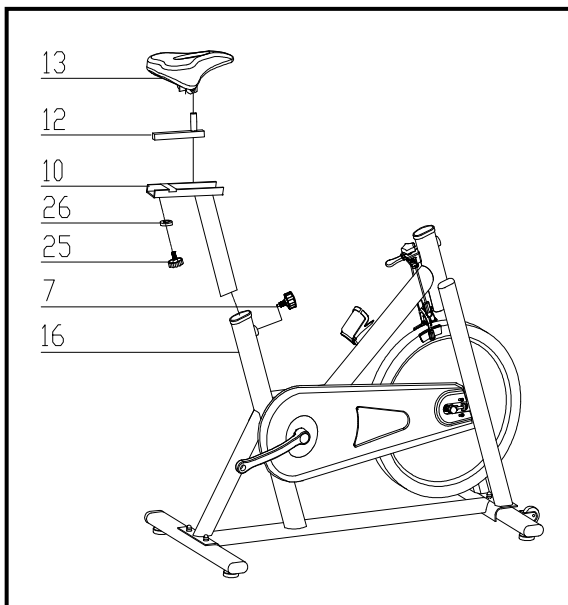


**FIG.1**

Figur 1:

Fastgør den forreste stabilisator (s. 15) til hovedrammen (s. 16) ved hjælp af to sæt Ø8-flade skiver (s. 5), M8-møtrik (s. 6) og M8 \* 42-bolt (3).

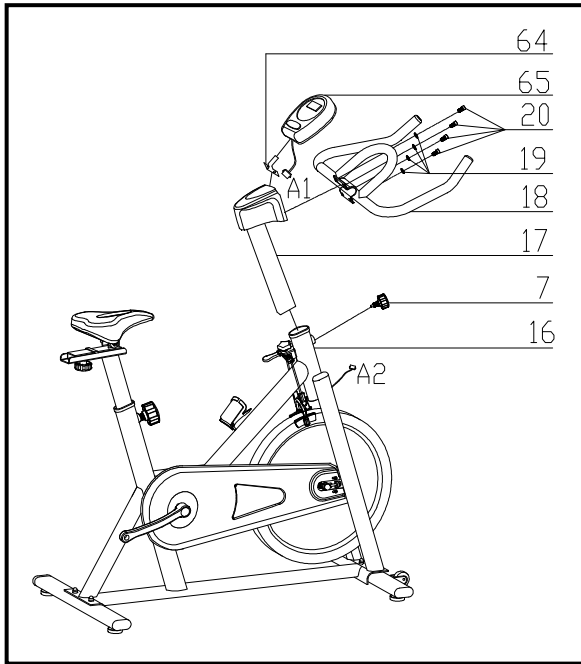
Fastgør bageste stabilisator (pt.4) til hovedrammen (pt.16) ved hjælp af to sæt Ø8 flade skiver (pt.5), M8 møtrik (pt.6) og M8 \* 42 bolt (3).



**FIG.2**

figur 2:

Skub sædestolpen (12) ind i den lodrette sædestolpe (10), og juster den i den ønskede position, og fastgør den på plads med låseknappen (25) og flad skive (26). Fastgør sædet (13) på sædepinden (12) som vist. Indsæt den lodrette sædepind(10) i hovedrammen (16), og sæt hullerne op. Fastgør sadlen på plads med justeringsknappen (7). Den korrekte højde for sædet kan justeres, når cyklen er samlet.



**Fig.3:**

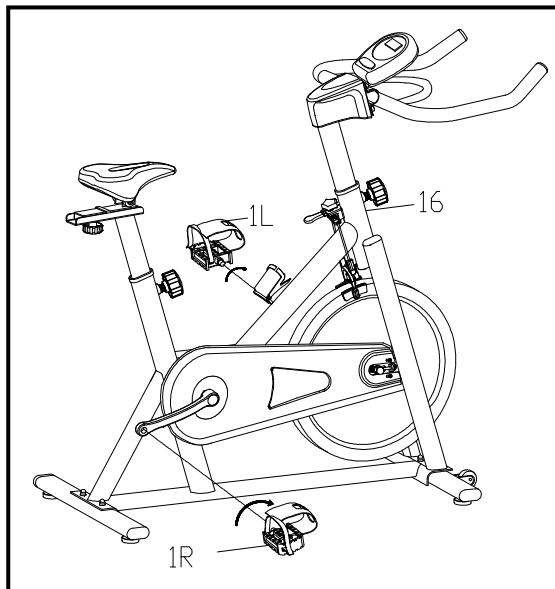
Skub styrets stolpe (s. 17) ind i styrestolpehuset på hovedrammen. Du bliver nødt til at løsne det riflede afsnit af fjederjusteringsknappen (s. 7) og trække rattet tilbage og derefter vælge og justere huller til den ønskede højde. Løsn drejeknappen, og stram den riflede del igen.

Fjern boltene og fjederskiven fra styrestangen (s.17), og fastgør derefter styret (s. 18) med 4 stk. Ø8 fjederskiven (s. 19) og M8 \* 15 - skruen (s. 20).

**OBS:** Du skal fastgøre styret tæt.

Skub computeren (s. 65) på Computerholder (s. 64) tilslut stikket (A1 & A2),

**FIG.3**



**FIG.4:**

Pedalerne (pt.1 L & pt.1 R) er markeret "L" og "R" - Venstre og højre. Slut dem til deres passende krumtarm. Den højre krumtarm er på højre side af cyklen, når du sidder på den.

Bemærk, at højre pedal skal trækkes med uret og venstre pedal mod uret.

**FIG.4**

# COMPUTER MANUAL

## Oversigt:

Enheden er elektronisk og viser alle træningsparametre på LCD-displayet. Træningsparametre inkluderer kilometertæller (hvis har), tid, hastighed, afstand, kalorier og puls (hvis har). Alle træningsparametre kan vælges med valgtasten.

Mode eller funktion	Handling
Tænd	Hvis du trykker på knappen, vil enheden være tændt og vise parametrene for den sidste øvelse.
Vælg funktion Scan	Tryk på knappen, enheden viser 5 parametre en efter en. Tryk på funktionstasten, indtil "SCAN" -signalet vises på højre side. Enheden scanner med Time, Speed, Distance, Calories og Pulse hver i 4 sekunder.
Kilometertæller (hvis har)	Tryk på funktionstasten igen, scanningen stopper, og "SCAN" -signalet forsvinder. Hvis du trykker på knappen, indtil "ODO" peger på "ODO", viser displayet kilometertælleren på måleren. Aflæsningen af kilometertælleren nulstilles til nul efter udskiftning af batterierne.
TID	Tryk på funktionstasten, indtil "TMR" peger på "Tid" for at få vist øvelsestiden. Hvis cyklen stopper med at bevæge sig, stopper enheden også tælleiden.
HASTIGHED	Når "SPD" peger på "SPD" for at få vist hastighedsværdien. enhed: km / t.
Distance	Når "DIST" peger på "Dist" for at få vist afstanden. enhed: km.
KALORIER	Når "CAL" peger på "CAL" for at vise kalorieværdien. enhed: K Cal.
Puls (If have)	Når "PULSE" peger på "puls" for at få vist cyklistens hjertefrekvens i minuttet. Hvis sensoren er i kontakt med øret, skal du klemme sensoren til øreflippen, inden du måler din puls. Hvis pulsføleren er i kontakt med hånden, skal du placere håndfladerne på begge kontaktpuder, inden du måler din puls. Hvis pulssignalet ikke indlæses i løbet af 30 sekunder, returnerer enheden funktionen "Tid".
Reset	Tryk på funktionstasten over 3 sekunder, vises vises til nul.
Auto off	Enheden vil være slukket, hvis hastighedssignalet stopper over 4 minutter.

## Specifikationer (engelsk):

<b>FUNCTION</b>	Auto Scan	Every 4 seconds
	Elapsed Time	00:00~99:59
	Speed	0.0~99.9km/h
	Distance	0.00~99.99km
	Calorie	0.00~999.9kcal
	Pulse	40~180/min
Controller	4 bit single chip microprocessor	
Sensor	No-contace magnetic type	
Battery type	2 pcs of Size-AA or UM-3	
Operating temperature	0° ~+40°C	
Stdrage temperature	-10° ~+60°C	



GARLANDO SPA  
Via Regione Piemonte, 32 - Zona Industriale D1  
15068 - Pozzolo Formigaro (AL) - Italy  
[www.toorx.it](http://www.toorx.it) - [info@toorx.it](mailto:info@toorx.it)